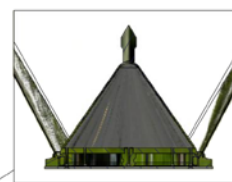
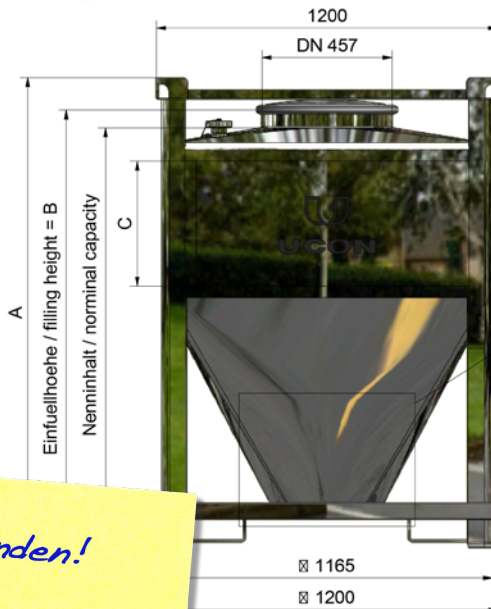
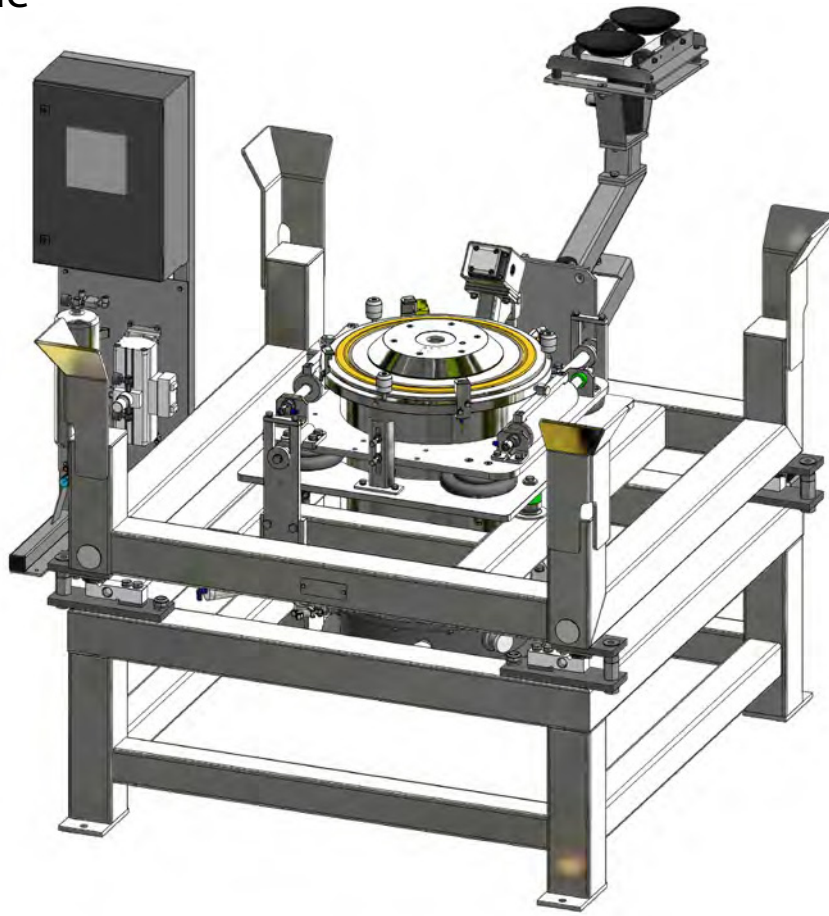


# BPK 4 Entleerstationen

Containersysteme für Feststoffe

www.ucon.de



Nenninhalt nom. capacity	A	B	C
600	1215	1100	-
1000	1505	1390	290
1200	1655	1540	440
1500	1880	1765	665
1600	1955	1840	740
1800	2105	1990	890
2000	2255	2140	1040
2200	2405	2290	1190
2500	2630	2515	1415
3000	3005	2890	1790

Containersystem BPK4

Yes, gevonden!

CONSENSYS biedt de oplossingen voor ons!  
Bel jij met een aanvraag?

>> Gerard Noordhof  
op +31 6 3039 2646

**UCON**  
THIELMANN CONTAINER SYSTEMS

**275** 1740 - 2015  
YEARS  
TRANSFORMING STEEL

SMITTEL | PHARMAZIE | METALLPULVER | CHEMIE

# BPK 4 Entleerstationen

## Sicher entleeren. Dosieren. UCON Schüttguttechnik



		Basic	Plus	Top	
Materials	Produktberührend: 1.4301 / 1.4404 / 1.4571	●/○/○	●/○/○	●/○/○	
	Rahmen: 1.4301	●	●	●	
	Dichtungen: Silikon / PTFE / EPDM	●/●/○	●/●/○	●/●/○	
	Schaltschränke Stahl lackiert (RAL 7035) / Edelstahl	●	●	●	
	Entleerzylinder Hubkraft bei 6 bar / 10 bar [kN]	13 / 21	13 / 21	13 / 21	
	Entleerzylinder Druckluftverstärkung (10 bar)	○	○	○	
	Entleerzylinder Hubhöhe [mm]	300	300	300	
	Auslaufanschluss: Flansch DN 400 / Adaption	●	●	●	
	<b>Ausrüstung</b>				
	Gummimetallpuffer / Grundrahmen mit Fußplatten	●/○	-/●	-/●	
Untergestell (Höhe nach Absprache)	○	○	○		
Container Abhebesicherung	●	●	●		
Pneumatischer Containerrüttler mit Schwenkarm	-	○	●		
Kolbenvibrator am Containerauslauf	-	○	●		
Turbinen Vibrator am Auslauf der Entladestation	●	●	●		
Wiegerahmen mit Wiegezellen	-	○	●		
Abdichtung des Containers: statisch	●	●	●		
Mittelteil verschleißbar mithilfe einer Blähdichtung	-/-	●/-	●/○		
<b>Steuerung</b>					
Pneumatik (Druckluftversorgung, Ventile)	●	●	●		
UCON Entleersteuerung mit separatem Bedienpult*	○	●	-		
UCON Dosiersteuerung mit separatem Bedienpult**	-	-	●		
<b>Optionen</b>					
ATEX	○	○	○		
EGVo 10/2011 und FDA	○	○	○		

\* In diese Einheit ist verbaut: Siemens Simatic Kleinststeuerung / Textdisplay: parametrierbare Hubhöhe, Pulsierbetrieb und Rüttlereinsatz, Status- und Fehlermeldungen / PLC Interface

\*\* In diese Einheit ist verbaut: Siemens Simatic S7/ Grafikdisplay zur intuitiven Bedienung, automatische Durchflussregelung/Materialbezogene Dosierparameter mit Parametersatzverwaltung/ Dosiergenauigkeit ± [g] (2)/ Automatik- und Servicebetrieb, Setup, Benutzerverwaltung (Passwort) /Dosiergrafik (f/t)

● Standard ○ Sonderausstattung gegen Aufpreis - Nicht enthalten ^ Nach Absprache (1) Weitere Werkstoffe auf Anfrage (2) Produktabhängig

Individuelle, anwendungsorientierte Kombinationen der Ausstattungsvarianten sind jederzeit möglich.  
Sprechen Sie uns an - wir freuen uns auf Sie!

*contactgegevens*

**CONSENSYS**

+31 (0) 334 572 592

info@consensys.nl

www.consensys.nl



**UCON**  
THIELMANN CONTAINER SYSTEMS



MADE IN GERMANY